

## ニチアス（株）製繊維混入けい酸カルシウム板を用いた軒裏の 準耐火性能試験における不正受験について

平成19年11月19日  
国土交通省  
住宅局建築指導課  
住宅生産課

### 1. 概要

- ニチアス（株）が製造した繊維混入けい酸カルシウム板を用いた軒裏及び間仕切壁について、不正な試験体を使用して試験に合格し大臣認定を受けていた構造方法（20件）のうち、必要とされる性能を満足していない旨の届出があった18件については当該認定を取り消し、残りの2件については性能評価機関において準耐火性能の有無を確認しているところですが、当該2件の試験結果が判明いたしましたので、その結果及び対応についてご報告いたします。

### 2. 該当する構造方法（2件）

- 下表に掲げる準耐火構造の軒裏（30分）の構造方法

認定を受けた構造方法の名称	認定番号	認定年月日
塗装溶融アルミニウムめっき鋼板製通気見切り金物・化粧繊維混入けい酸カルシウム板張／木製下地軒裏	QF030RS - 0037	平成15年2月28日
化粧有孔繊維混入けい酸カルシウム板張／木製下地軒裏	QF030RS - 0039	平成15年2月28日

### 3. 試験の概要

- 当該構造方法の認定については、軒裏に用いる化粧繊維混入けい酸カルシウム板・化粧有孔繊維混入けい酸カルシウム板の材料の厚さがいずれも10mmから18mmの範囲で認定されており、11月17日・18日に指定性能評価機関において、最小厚である10mm厚の材料で試験が実施され、不合格でありました。

### 4. 国土交通省の対応

#### (1) 大臣認定の取消し

- 2の表に掲げる構造方法については、ニチアス（株）から準耐火性能を満足しない旨届出があったため、当該認定を本日付けで取り消す。

#### (2) ニチアス（株）への対応

- 国土交通省より、ニチアス（株）に対して、次のことを指示する。
  - ニチアス（株）において製造されていた2の表に掲げる構造方法の認定が取消された旨を、取引先等の関係者に対して早急に周知徹底すること。
  - 指定性能評価機関において、既存の建築物において使用されている厚さ11mmの化粧有孔パルプ混入セメントけい酸カルシウム板等の仕様で試験を受けること。
  - 当該軒裏が使用されている建設中又は既存の建築物については、建築基準法令に適合しないものを特定するとともに、当該建築物の建築主等に連絡し、改修等の必要な対策を講じること。また、特定された建築物の概要（物件名、所在地等）及び講じた対策の結果を国土交通省と所管の特定行政庁に報告すること。

- ④ 今回の不正受験の原因究明を行い、再発防止策を検討し、国土交通省に報告すること。
- ⑤ 相談窓口で適切に対応すること。
- (3) 指定性能評価機関への対応
- ・国土交通省より、準耐火性能試験を行った指定性能評価機関に対して、今回の不正受験の原因究明及び再発防止策の検討を行い、その結果を国土交通省まで報告するよう指示する。
- (4) 地方公共団体・指定確認検査機関への対応
- ・国土交通省より、特定行政庁・指定確認検査機関に対して、建築確認の審査中の物件について、当該軒裏（QF030RS-0037、QF030RS-0039）が使用されていることが明らかになった場合は、当該物件の申請者たる建築主にその旨を伝え、審査を保留し、必要な措置を講じるよう通知する。また、当該建築物の概要及び講じた措置の結果を、速やかに国土交通省に報告するよう通知する。
  - ・国土交通省より、特定行政庁に対して、既存の建築物において当該軒裏が使用されている物件のうち、建築基準法令に適合しないものについてはニチアス（株）からの報告等を受けて是正が行われたことを確認し、その内容を国土交通省に報告するよう通知する。
- (5) 住宅居住者への情報提供や相談の実施
- ・当該軒裏を使用した住宅については、住宅居住者への情報提供を行うために、関係団体等に対し周知するとともに、（財）住宅リフォーム・紛争処理支援センターの窓口において相談に対応する。
- 【（財）住宅リフォーム・紛争処理支援センターの窓口】
- 電話番号：03-3556-5147
- 相談時間：午前10時～12時、午後1時～5時（土日除く。）
- 今後、同社からの原因究明や再発防止策についての報告等を踏まえ、法令遵守のための必要な措置を講じるとともに、同様の不正受験が起らないように再発防止策について、検討することとしたい。

問合せ先

国土交通省住宅局建築指導課 課長補佐 小野田 吉純 （内線 39-563）

代表 03-5253-8111 夜間直通 03-5253-8514

【参考資料1：ニチアス（株）が不正受験によって認定を受けた構造方法】

● 認定の取消しが行われた構造方法

認定を受けた構造方法の名称	認定番号	認定年月日	認定取消し日
<b>壁及び柱の耐力（30分）</b>			
通気見切り金物付化粧繊維混入セメントけい酸カルシウム板張／中空木造下地軒裏	QF030RS - 0010	平成13年10月10日	平成19年11月9日
化粧有孔パルプ混入セメントけい酸カルシウム板張／木製下地軒裏	QF030RS - 0025	平成14年8月22日	平成19年11月12日
塗装溶融アルミニウムめっき鋼板製通気見切り金物・化粧パルプ混入セメントけい酸カルシウム板張／木製下地軒裏	QF030RS - 0031	平成14年10月25日	平成19年10月30日
塗装溶融アルミニウムめっき鋼板製通気見切り金物・化粧繊維混入けい酸カルシウム板張／木製下地軒裏	QF030RS - 0042	平成15年3月27日	平成19年10月30日
化粧溶融亜鉛めっき鋼板製通気見切り金物・化粧繊維混入けい酸カルシウム板張／木製下地軒裏	QF030RS - 0045	平成15年9月3日	平成19年10月30日
化粧溶融亜鉛めっき鋼板製通気見切り金物・化粧繊維混入けい酸カルシウム板張／木製下地軒裏	QF030RS - 0066	平成17年8月8日	平成19年10月30日
塗装溶融アルミニウムめっき鋼板製通気見切り金物・化粧繊維混入けい酸カルシウム板張／木製下地軒裏	QF030RS - 0037	平成15年2月28日	平成19年11月19日
化粧有孔繊維混入けい酸カルシウム板張／木製下地軒裏	QF030RS - 0039	平成15年2月28日	平成19年11月19日
<b>壁及び柱の耐力（45分）</b>			
通気見切り金物付化粧繊維混入セメントけい酸カルシウム板張／木造下地軒裏	QF045RS - 0012	平成13年11月9日	平成19年10月30日
塗装溶融アルミニウムめっき鋼板製通気見切り金物・化粧繊維混入けい酸カルシウム板張／木製下地軒裏	QF045RS - 0036	平成15年2月28日	平成19年10月30日
塗装溶融アルミニウムめっき鋼板製通気見切り金物・化粧繊維混入けい酸カルシウム板張／木製下地軒裏	QF045RS - 0041	平成15年3月27日	平成19年10月30日
化粧溶融亜鉛めっき鋼板製通気見切り金物・化粧繊維混入けい酸カルシウム板張／木製下地軒裏	QF045RS - 0046	平成15年9月3日	平成19年10月30日
化粧溶融亜鉛めっき鋼板製通気見切り金物・化粧繊維混入けい酸カルシウム板張／木製下地軒裏	QF045RS - 0065	平成17年8月8日	平成19年10月30日
<b>壁及び柱の耐力（長時間）</b>			
通気見切り金物付化粧繊維混入セメントけい酸カルシウム板張／木製下地軒裏	QF060RS - 0015	平成14年4月15日	平成19年10月30日
塗装溶融亜鉛-5%アルミニウム合金めっき鋼板製通気見切り金物・化粧パルプ混入セメントけい酸カルシウム板張／鋼製下地軒裏	QF060RS - 0026	平成14年8月22日	平成19年10月30日
塗装溶融亜鉛-5%アルミニウム合金めっき鋼板製通気見切り金物・化粧繊維混入けい酸カルシウム板張／鋼製下地軒裏	QF060RS - 0038	平成15年2月28日	平成19年10月30日
塗装溶融アルミニウムめっき鋼板製通気見切り金物・化粧繊維混入けい酸カルシウム板張／木製下地軒裏	QF060RS - 0040	平成15年3月27日	平成19年10月30日
塗装溶融55%アルミニウム-亜鉛合金めっき鋼板製通気見切り金物・化粧繊維混入けい酸カルシウム板張／鋼製下地軒裏	QF060RS - 0057	平成16年6月23日	平成19年10月30日
<b>耐力構造の耐圧切壁（長時間）</b>			
両面繊維混入けい酸カルシウム板・せっこうボード張／中空軽量鉄骨下地間仕切壁	FP060NP - 0002	平成13年2月15日	平成19年10月30日
両面化粧繊維混入けい酸カルシウム板・繊維混入けい酸カルシウム板張／中空軽量鉄骨下地間仕切壁	FP060NP - 0005	平成13年3月23日	平成19年10月30日

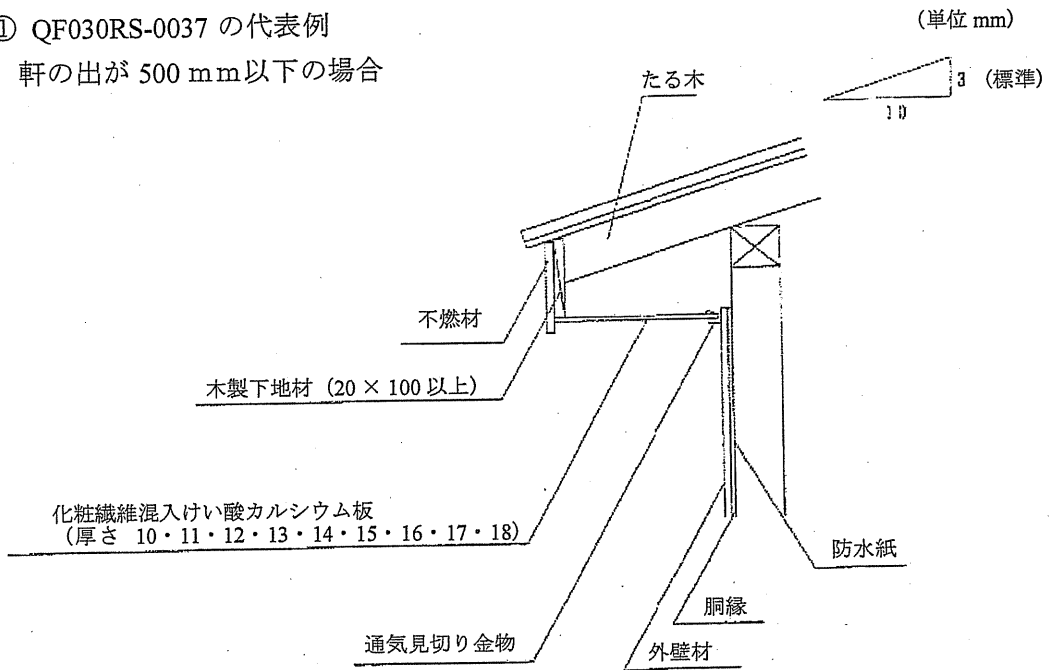
平成19年11月19日現在、上記の表に掲げる構造方法については、すべて当該認定を取り消されている。これらのうち、11月19日付けで認定の取消し対象となったのは、太枠で囲まれている構造方法（QF030RS-0037、QF030RS-0039）の2件である。

【参考資料 2：当該認定を受けている構造方法】

・鉛直断面図

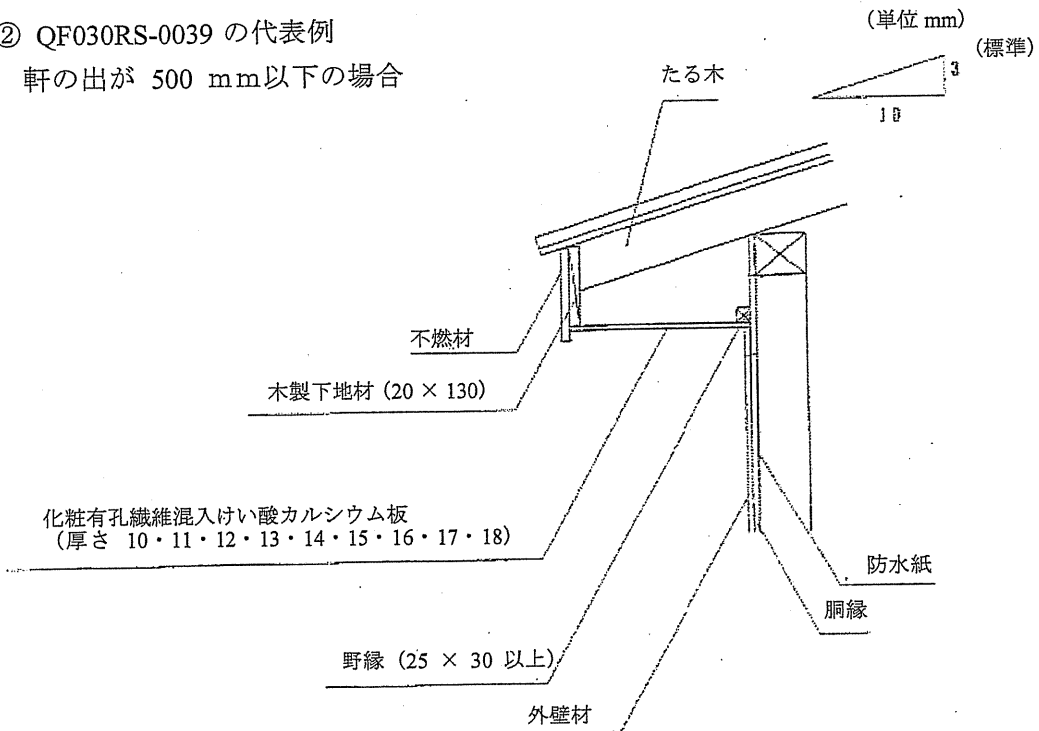
① QF030RS-0037 の代表例

軒の出が 500 mm 以下の場合



② QF030RS-0039 の代表例

軒の出が 500 mm 以下の場合



【参考資料 3：当該認定を受けている構造方法】

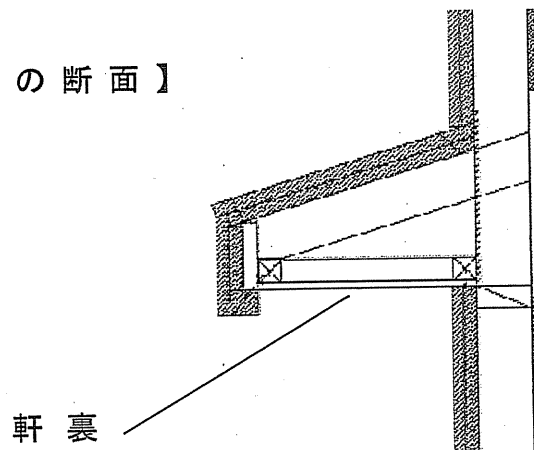
○繊維混入けい酸カルシウム板：

けい酸質材料を主原料とし、無機繊維を混入して成形した板。耐火被覆、防火被覆に用いられる不燃材料。(建築大辞典・第2版、彰国社)

○軒裏：

軒の下面。

【軒の断面】



○準耐火構造：

通常の火災による延焼を抑制するための性能を有する構造方法。壁、柱、軒裏等について、当該性能を満たすためには、告示において規定される構造方法又は国土交通大臣の認定を受けた構造方法のいずれかに適合する必要がある。

○指定性能評価機関：

国土交通大臣が行う構造方法等の認定のための審査に当たって必要となる、高度な検証方法（性能評価）を実施する機関。国土交通大臣の指定によって定められる。